

STOP **Vorsicht!**
 Der Anschluss darf nur von fachkundigen Personen vorgenommen werden. Die geltenden Vorschriften müssen beachtet werden.

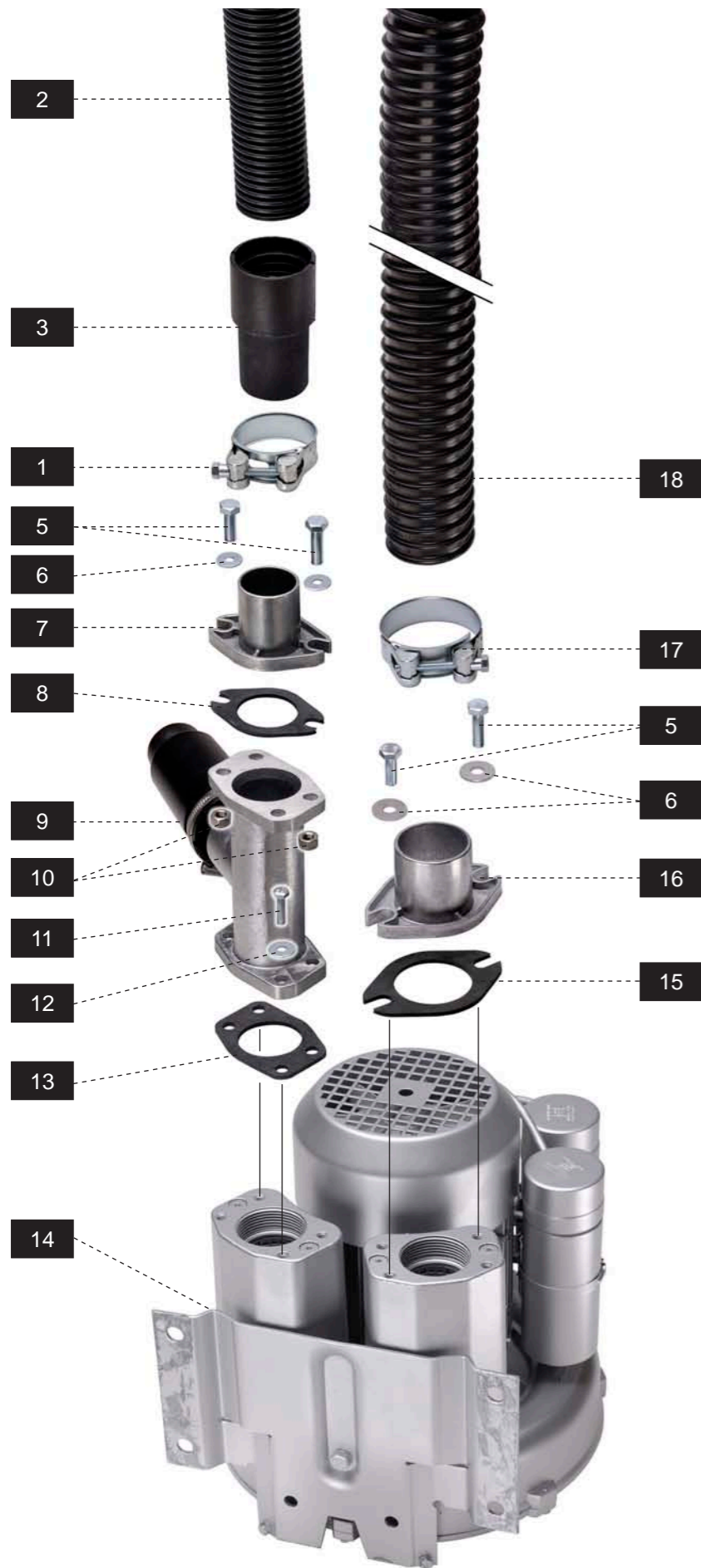
STOP **Caution!**
 Only skilful personnel may carry out the connection. The applicable regulations need to be observed.

Hinweise:
 - Der weitere Anschluss an den Seitenkanalverdichter (14) ist in Übersicht B dargestellt.
 - Die Kabel (22), (23) und (24) sind für die Brückung von 1-phasigem auf 3-phasigen Betrieb (Übersicht C).
 - Das Verbindungskabel Seitenkanalverdichter (25) wird mit dem Seitenkanalverdichter (14) verbunden (Übersicht B + C).

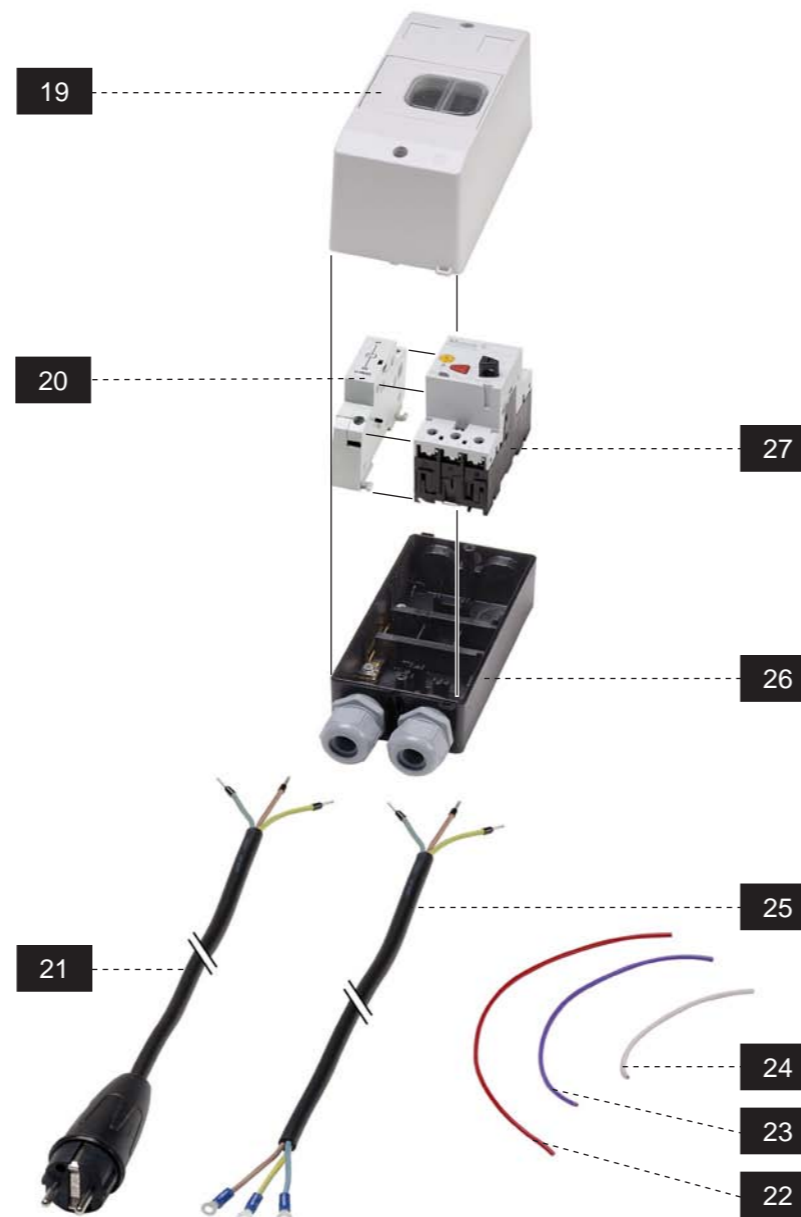
Note:
 - The further connection of the radial turbine (14) is shown in scheme B.
 - The cables (22), (23) and (24) are used to bridge from single phase to tri phase operation (scheme C).
 - The "connection cable radial turbine" (25) is connected to the radial turbine (14) (scheme B + C).

Nr./No.	Art.-Nr./Part no.	Beschreibung	Description
1	1386-0004	Schlauchselle für D40	Hose clamp for D40
2	5213-0035	Schlauch D40	Hose D40
3	CS01-Z0101	Schraubmuffe D40, leitfähig	Screwed joint D40, conductive
4	CS01-A0200	Vorfilter	Prefilter
5	2224-8030	Sechskantschraube DIN993 M8x30	Hex screw DIN993 M8x30
6	2315-8401	Unterlegscheibe	Washer
7	5213-0037	Schlauchflansch D40	Hose flange D40
8		Flanschdichtung D40	Flange gasket D40
9	2245-0802	Mutter 6KT DIN985 M8	Nut 6KT DIN985 M8
10	5213-0039	Vakuumbegrenzungsventil 150 mbar	Vakuum safety shut-off valve 150 mbar
11		Sechskantschraube	Hex screw
12		Unterlegscheibe	Washer
13		Dichtung Vakuumbegrenzungsventil	Gasket vakuum safety shut-off valve
14	5213-0034	Seitenkanalverdichter 1,1 kW	Radial turbine 1.1 kW

Übersicht B / Scheme B



Übersicht C / Scheme C



Nr./No.	Art.-Nr./Part no.	Beschreibung	Description
1	1386-0004	Schlauchschelle für D40	Hose clamp for D40
2	5213-0035	Schlauch D40	Hose D40
3	CS01-Z0101	Schraubmuffe D40, leitfähig	Screwed joint D40, conductive
4	CS01-A0200	Vorfilter	Prefilter
5	2224-8030	Sechskantschraube DIN993 M8x30	Hex screw DIN993 M8x30
6	2315-8401	Unterlegscheibe	Washer
7	5213-0037	Schlauchflansch D40	Hose flange D40
8		Flanschdichtung D40	Flange gasket D40
9	2245-0802	Mutter 6KT DIN985 M8	Nut 6KT DIN985 M8
10	5213-0039	Vakuumbegrenzungsventil 150 mbar	Vacuum safety shut-off valve 150 mbar
11		Sechskantschraube	Hex screw
12		Unterlegscheibe	Washer
13		Dichtung Vakuumbegrenzungsventil	Gasket vacuum safety shut-off valve
14	5213-0034	Seitenkanalverdichter 1,1 kW	Radial turbine 1.1 kW
15		Flanschdichtung D50	Flange gasket D50
16	5213-0038	Schlauchflansch D50	Hose flange D50
17	1386-0005	Schlauchschelle für D50	Hose clamp for D50
18	5213-0036	Schlauch D50	Hose D50
19	1366-0008	Gehäuse für Motorschutzschalter – Oberteil	Housing for motor protection switch – upper part
20	1366-0009	Unterspannungsauslöser	Undervoltage release
21	CS01-Z0200	Netz-Anschlusskabel 230 V	Mains adapter 230 V
22	1537-0002	Kabel rund 1,5 mm ² , rot	Cable round 1,5 mm ² , red
23	1537-0014	Kabel rund 1,5 mm ² , lila	Cable round 1,5 mm ² , purple
24	1537-0015	Kabel rund 1,5 mm ² , weiß	Cable round 1,5 mm ² , white
25	CS01-Z0300	Verbindungskabel Seitenkanalverdichter	Connection cable radial turbine
26	1366-0008	Gehäuse für Motorschutzschalter – Unterteil	Housing for motor protection switch – lower part
27	1366-0007	Motorschutzschalter 10 A	Motor protection switch 10 A