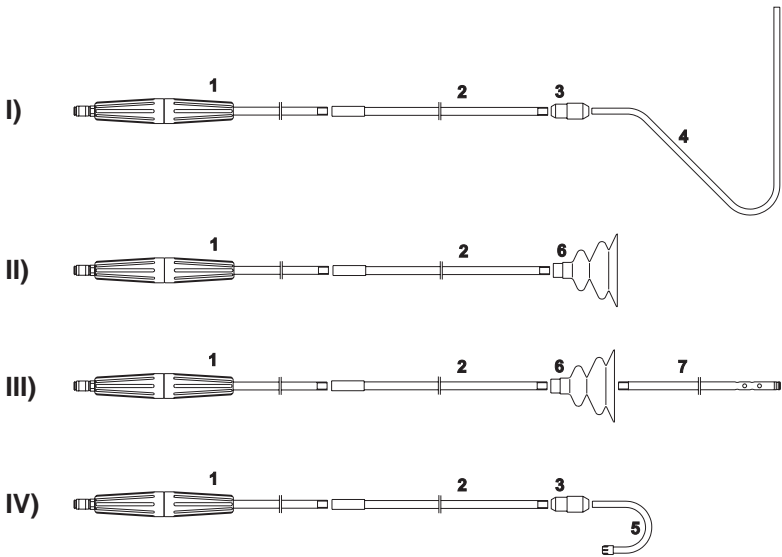
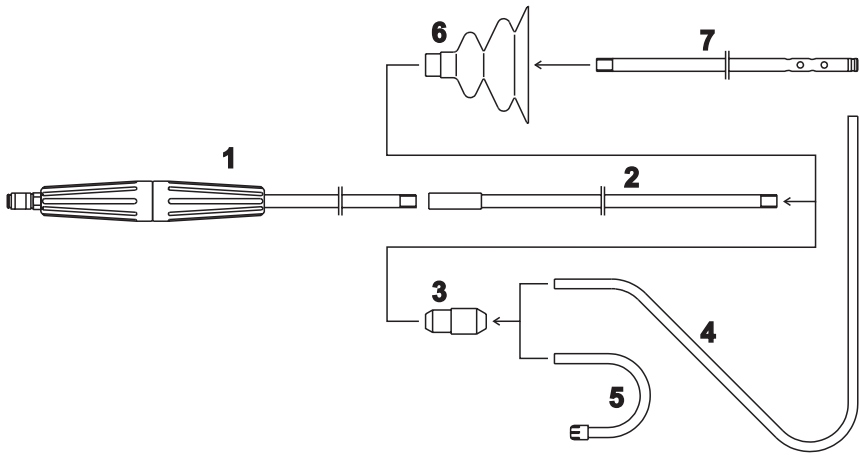


Universalsonde Universal probe





Deutsch

Eine Sonde – vielseitig verwendbar

- I) **Triangelsonde:** Teil 1, 2, 3, 4
Rohrnetzüberwachung von befestigten Oberflächen
- II) **Glockensonde:** Teil 1, 2, 6
Rohrnetzüberwachung von unbefestigten Oberflächen
- III) **Gasspürsonde:** Teil 1, 2, 6, 7
Ausmessen von Konzentrationen in Sondenlöchern
- IV) **Handsonde:** Teil 1, 2, 3, 5
Abspüren von frei verlegten Leitungen

English

A probe for multi-purpose applications

- I) **Triangel probe:** part 1, 2, 3, 4
Pipeline survey for paved surfaces
- II) **Bell probe:** part 1, 2, 6
Pipeline survey for unpaved surfaces
- III) **Search probe:** part 1, 2, 6, 7
Measuring of concentration in probe holes
- IV) **Hand probe:** part 1, 2, 3, 5
Detection on service lines

Hermann Sewerin GmbH
Robert-Bosch-Straße 3 · 33334 Gütersloh · Germany
Telefon +49 5241 934-0 · Telefax +49 5241 934-444
www.sewerin.com · info@sewerin.com