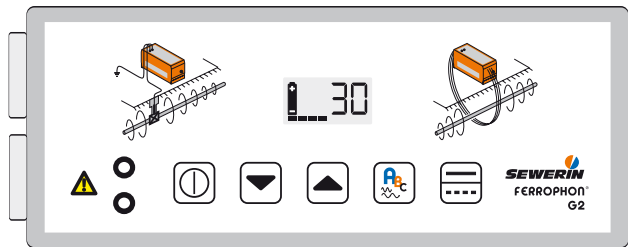
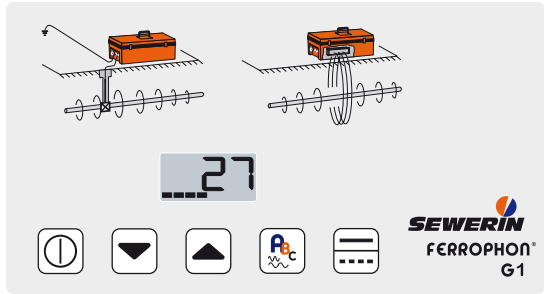


FERROPHON® G1/G2

Betriebs- anleitung



Messbare Erfolge mit Geräten von SEWERIN

Sie haben sich für ein SEWERIN-Qualitätsprodukt entschieden – eine gute Wahl!

Unsere Geräte zeichnen sich durch optimale Leistung und Wirtschaftlichkeit aus. Sie entsprechen nationalen und internationalen Richtlinien. Das garantiert Ihnen hohe Sicherheit beim Arbeiten.

Die Betriebsanleitung wird Ihnen helfen, das Gerät schnell und sicher zu bedienen. Für weitere Informationen stehen Ihnen unsere Mitarbeiter jederzeit gern zur Verfügung.

Ihre

Hermann Sewerin GmbH

Robert-Bosch-Straße 3
33334 Gütersloh, Germany
Tel.: +49 5241 934-0
Fax: +49 5241 934-444
www.sewerin.com
info@sewerin.com

Sewerin Ltd

Hertfordshire
UK
Phone: +44 1462-634363
www.sewerin.co.uk
info@sewerin.co.uk

Sewerin USA, LLC

13551 W. 43rd Drive, Unit R
Golden, CO 80403-7272
Phone: +1 303-424-3611
Fax: +1 303-420-0033
www.sewerin.net
jerry.palmer@sewerin.net

SEWERIN Sarl

17, rue Ampère - BP 211
67727 HOERDT CEDEX, France
Tél. : +33 3 88 68 15 15
Fax : +33 3 88 68 11 77
www.sewerin.fr
sewerin@sewerin.fr

SEWERIN IBERIA S.L.

c/ Cañada Real de Merinas, 17
Centro de Negocios „Eisenhower“
Edificio 5; Planta 2 - C
28042 Madrid, España
Tel.: +34 91 74807-57
Fax: +34 91 74807-58
www.sewerin.es
info@sewerin.es

Abbildung FERROPHON G1

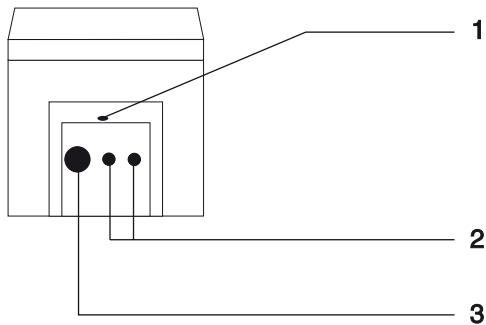


Abb. 1: Seitenansicht G1

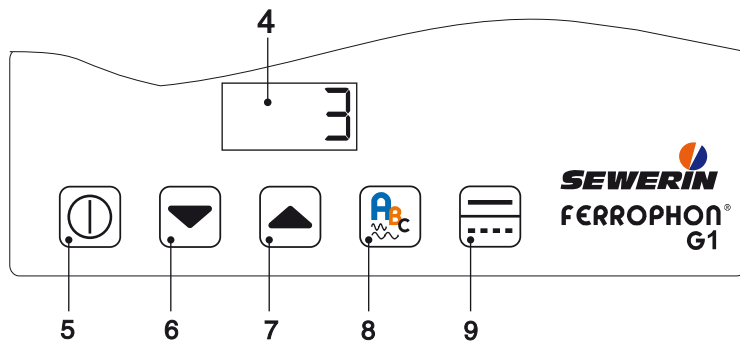


Abb. 2: Ausschnitt Frontplatte G1

Pos.	Bezeichnung	Funktion
1	Service-Buchse	nur für Servicezwecke
2	Ausgang	Galvanisches Besenden
3	Eingang 2	Laden mit 12 V= oder Betreiben mit 12 V=
4	Anzeige	
5	EIN/AUS-Taste	Gerät einschalten/ausschalten
6	Pfeil-unten-Taste	Sendestrom verringern
7	Pfeil-oben-Taste	Sendestrom vergrößern
8	ABC-Taste	Sendefrequenz wechseln
9	Impuls-/Dauerstrom-Taste	Wechseln zwischen Dauer- und Impulsstrom

Abbildung FERROPHON G2

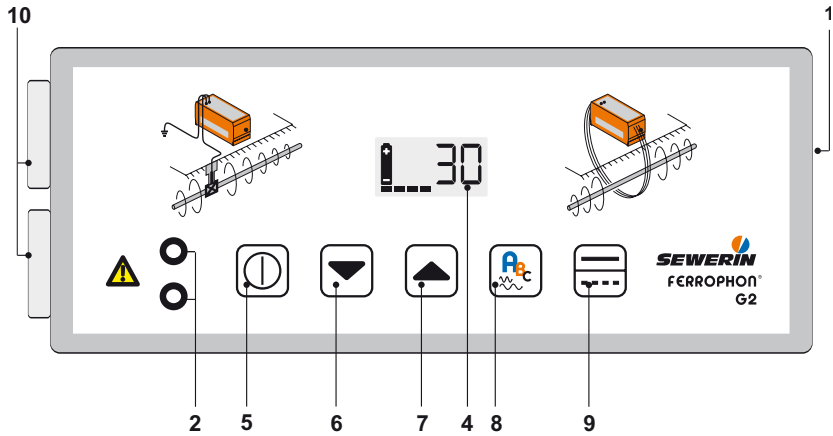


Abb. 3: FERROPHON G2

Pos.	Bezeichnung	Funktion
1	Eingang 1	Betreiben mit 12 V=
2	Ausgang	Galvanisches Besenden
4	Anzeige	
5	EIN/AUS-Tastes	Gerät einschalten/ausschalten
6	Pfeil-unten-Taste	Sendestrom verringern
7	Pfeil-oben-Taste	Sendestrom vergrößern
8	ABC-Taste	Sendefrequenz wechseln
9	Impuls-/Dauerstrom-Taste	Wechseln zwischen Dauer- und Impulsstrom
10	Batteriefächer	Wechseln der Batterien

**ACHTUNG! Sachgefahr!**

Diesem Symbol folgen Sicherheitshinweise, die zur Vermeidung von Sachschäden unbedingt beachtet werden müssen!

**Hinweis:**

Diesem Symbol folgen Informationen, die über das eigentliche Bedienen des Produktes hinausgehen.

1	Allgemeines	1
1.1	Gewährleistung	1
1.2	Einleitung	2
1.3	Verwendungszweck und Wirkungsweise	2
2	Betreiben.....	3
2.1	Tasten.....	3
2.1.1	EIN/AUS-Taste	3
2.1.2	Pfeil-Tasten	3
2.1.3	ABC-Taste	3
2.1.4	Impuls-/Dauerstrom-Taste.....	4
2.2	Anzeige	5
2.2.1	Digitalanzeige.....	5
2.2.2	Batteriesymbol	5
2.2.3	Segmente (nur G1)	5
2.3	Anschlüsse.....	6
2.3.1	Ausgang	6
2.3.2	Eingang 1 (nur Generator G2)	6
2.3.3	Eingang 2 (nur Generator G1)	6
3	Ankopplung	7
3.1	Galvanische Ankopplung.....	7
3.1.1	Anschlussbeispiel.....	10
3.2	Induktive Ankopplung	11
4	Stromversorgung	14
4.1	Ladezustand.....	14
4.1.1	Laden des Akkus im Generator G1	14
4.1.2	Hinweise zur Pflege des Akkus vom Generator G1	15
4.1.3	Betriebsdauer des Generator G1 bei galvanischer Ankopplung	16
4.1.4	Betriebsdauer des Generator G1 bei induktiver Ankopplung	16
4.1.5	Externe Stromversorgung beim Generator G1	17
4.2	Generator G2	18
4.2.1	Interne Stromversorgung	18
4.2.2	Externe Stromversorgung beim Generator G2	19
4.2.3	Wechseln der Batterien beim Generator G2	19

5	Beispiele und Hinweise	20
5.1	Ortung eines Hausanschlusses	20
5.2	Leiterschleife	21
5.3	Kabelortung mit Hilfserde	22
5.4	Kabelortung ohne Hilfserde.....	22
5.5	Einsatz der Anlegezange	23
5.6	Richtige Frequenz und Sendestromstärke	24
6	Technische Daten.....	26
7	Sonderfunktionen	27
7.1	Kundenspezifische Frequenz (nur G2)	27
7.2	Selbsttest/Softwareversion.....	27
8	Fehlermeldungen	28
8.1	Generator G1	28
8.2	Generator G2	28
9	Anhang.....	29
9.1	Zubehör.....	29
9.2	Zubehör für Leitungsortung.....	29
9.3	Allgemeines Zubehör	30
9.4	Hinweise zur Entsorgung	32
9.5	EG-Konformitätserklärung.....	33
9.6	Historie der Änderungen	33
9.7	Index	34

1 Allgemeines

1.1 Gewährleistung

Für eine Gewährleistung in Bezug auf Funktion und Sicherheit müssen die nachstehenden Hinweise beachtet werden.

Für Schäden, die durch Nichtbeachtung der Hinweise eintreten, haftet die Hermann Sewerin GmbH nicht. Gewährleistungs- und Haftungsbedingungen der Verkaufs- und Lieferbedingungen der Hermann Sewerin GmbH werden durch nachstehende Hinweise nicht erweitert.

- Das Produkt darf erst nach Kenntnisnahme der zugehörigen Betriebsanleitung in Betrieb genommen werden.
- Das Produkt darf nur von qualifizierten Fachkräften, die mit den gesetzlichen Anforderungen (Deutschland: DVGW) vertraut sind, in Betrieb genommen werden.
- Das Produkt darf nur seiner Bestimmung gemäß verwendet werden.
- Reparaturarbeiten dürfen nur von Fachkräften bzw. entsprechend unterwiesenen Personen durchgeführt werden.
- Umbauten und Veränderungen des Produktes dürfen nur mit Genehmigung der Hermann Sewerin GmbH durchgeführt werden. Eigenmächtige Veränderungen des Produktes schließen eine Haftung des Herstellers für Schäden aus.
- Nur Zubehör von der Hermann Sewerin GmbH darf mit dem Produkt verwendet werden.
- Nur von der Hermann Sewerin GmbH freigegebene Ersatzteile dürfen bei Reparaturen verwendet werden.
- Es dürfen nur geeignete Batterie-/Akkutypen eingesetzt werden. Andernfalls entfällt der Explosionsschutz.
- Technische Änderungen im Rahmen einer Weiterentwicklung bleiben vorbehalten.

Beachten Sie neben den Hinweisen in dieser Anleitung auch die allgemein gültigen Sicherheits- und Unfallvorschriften!

1.2 Einleitung

In dieser Betriebsanleitung werden folgende Geräte beschrieben:



Generator G1/G2

Gerät zum induktiven und galvanischen Besenden von elektrisch leitfähigen, erdverlegten Leitungen.

1.3 Verwendungszweck und Wirkungsweise

Die **Generatoren G1/G2** werden verwendet, um in elektrisch leitfähigen, erdverlegten Leitungen, im folgenden kurz „Leitung“ genannt, einen Wechselstrom zu erzeugen.

Bei der Besendung mit geeigneter Frequenz und Stromstärke kann in Verbindung mit einem Empfänger die Leitung geortet werden.

Der Wechselstrom kann auch verwendet werden, um Schäden an kathodisch geschützten Leitungen oder Kabelfehler zu orten.

2 Betreiben

Der **Generator G1/G2** kann mittels zwei unterschiedlicher Ankopplungsarten an die Leitung gekoppelt werden.

- Galvanische Ankopplung

Es muss mindestens eine Anschlussmöglichkeit an der zu be- sendenden Leitung vorhanden sein.

- Induktive Ankopplung

Es muss ein Punkt der Leitung bekannt sein, der aber nicht zugänglich sein muss. Allerdings muss die ungefähre Richtung der Leitung an dieser Stelle bekannt sein.

2.1 Tasten

2.1.1 EIN/AUS-Taste



Mit der EIN/AUS-Taste kann der **Generator G1/G2** ein- und ausgeschaltet werden.

2.1.2 Pfeil-Tasten



Mit den Pfeil-Tasten kann die Sendestromstärke eingestellt werden.

Pfeil-oben-Taste:

Sendestrom vergrößern

Pfeil-unten-Taste:

Sendestrom verringern

2.1.3 ABC-Taste



Durch Druck auf die ABC-Taste kann die Sendefrequenz geändert werden. Folgende Frequenzen sind möglich:

A = 41666 Hz

B = 9950 Hz

C = 1100 Hz

Wenn eine Leitung induktiv besendet wird, ist die Frequenz „C“ nicht verfügbar. Beim **Generator G2** ist außerdem die Frequenz „A“ nicht verfügbar.

2.1.4 Impuls-/Dauerstrom-Taste



Durch Druck auf die Impuls-/Dauerstrom-Taste kann zwischen Impuls- und Dauerstrom umgeschaltet werden.

Bei Impulsstrom fließt ein pulsierender Wechselstrom. Er ist im Verhältnis 1 : 1 (Impuls : Pause) getaktet. Die Anzeige blinkt.

Wenn Impulsstrom eingestellt ist, kann eine Sendeleistung eingestellt werden, die bis zu doppelt so groß ist wie die Sendeleistung mit Dauerstrom.

Der Betrieb mit Impulsstrom verlängert die Betriebszeit des Generators bis auf das doppelte gegenüber dem Betrieb mit Dauerstrom.

Unterbrochener Dauerstrom

Der Dauerstrom kann umgestellt werden, so dass er 12 Sekunden ein- und 3 Sekunden ausgeschaltet ist. Das entspricht der Betriebsweise einiger Anlagen zum aktiven kathodischen Korrosionsschutz und wird deshalb von Betreibern dieser Anlagen bevorzugt.

1. Zunächst schalten Sie dazu von Dauerstrom auf Impulsstrom.

2. Dann drücken Sie länger als 3 Sekunden die Impuls-/Dauerstrom-Taste.
3. Dieser Modus wird durch langsames Blinken der LCD angezeigt.

2.2 Anzeige

2.2.1 Digitalanzeige



In der Digitalanzeige wird die aktuelle Sendestromstärke angezeigt. Wenn die Leitung galvanisch besendet wird, wird die Sendestromstärke in [mA] angezeigt. Beim induktiven Besenden in [% der Maximalleistung].

2.2.2 Batteriesymbol



Wenn das Batteriesymbol in der Anzeige erscheint, sind die Batterien bzw. Akkus soweit entleert, dass der Generator nur noch wenige Minuten betrieben werden kann.

Um eine Tiefentladung und damit einen Schaden am Akku zu vermeiden, schaltet der Generator selbsttätig ab.

2.2.3 Segmente (nur G1)



Der Ladezustand des Wechselakkus wird im Betrieb durch die Anzahl der Segmente in der Anzeige angezeigt.

Die Anzeige gibt nur die Spannung im Akku wieder. Sie kann daher nur als Richtwert für den Ladezustand des Akkus verwendet werden.

D.h. je mehr Segmente angezeigt werden, desto voller ist der Akku.

2.3 Anschlüsse



G1

2

3



G2

3

1

2.3.1 Ausgang

An den **Ausgang 3** werden die Kabel zum galvanischen Besenden einer Leitung angeschlossen. Die Polung ist beliebig.

2.3.2 Eingang 1 (nur Generator G2)

An den Eingang 1 wird die externe Stromversorgung (12 V=) angeschlossen.

Dadurch kann der **Generator G2** ohne interne Batterien bzw. Akkus betrieben werden. Das Laden eingelegerter Akkus ist nicht möglich.

An den Eingang 1 kann folgendes Zubehör angeschlossen werden:

- Netzgerät M4 (Betrieb vom Stromnetz)
- Kfz-Kabel M4 12 V= (Betrieb von der Kfz-Batterie)

2.3.3 Eingang 2 (nur Generator G1)

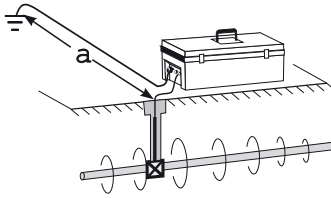


2

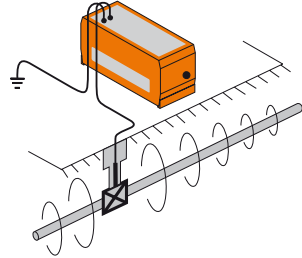
An den Eingang 2 wird über das Kfz-Kabel L die externe Stromversorgung (12 V=) angeschlossen. Sie ermöglicht das Laden des eingebauten Akkus und das Betreiben des **Generators G1**.

3 Ankopplung

3.1 Galvanische Ankopplung



G1



G2

Wenn eine Anschlussmöglichkeit an die Leitung vorhanden ist, kann (meist unter Verwendung einer Hilfserde) eine direkte Kabelverbindung zwischen Generator und der Leitung hergestellt werden.

An den Anschlussbuchsen liegen im Betrieb elektrische Spannungen an, die zu gefährlichen Körperströmen führen können. Sie sollten bei der Arbeit mit dem **Generator G1/G2** wie folgt vorgehen:



- Falls der Generator eingeschaltet ist, Generator mit der EIN/AUS-Taste ausschalten.

- Anschließen aller Kabel zum Besenden einer Leitung.
Anschlussbeispiele siehe im Kapitel „Anschlussbeispiel“ und „Beispiele und Hinweise“.



- Generator mit der EIN/AUS-Taste einschalten.
In der Digitalanzeige wird die Sendestromstärke angezeigt.



- Falls in der Anzeige „Incl“ angezeigt wird, ist der Außenwiderstand so groß, dass der Generator manuell auf „Galvanische Besendung“ umgestellt werden muss.



- Zum manuellen Umstellen auf „Galvanische Besendung“, die beiden Pfeil-Tasten gleichzeitig betätigen.
- Mit den Pfeil-Tasten die gewünschte Sendestromstärke einstellen. Die Sendestromstärke kann in Stufen eingestellt werden.



Hinweis

Wenn der Widerstand des Erdreiches sehr groß ist, kann evtl. der gewünschte Sendestrom nicht erreicht werden. Dann wird der maximal erreichbare Sendestrom eingestellt.

Falls in der Anzeige „3“ (**Generator G1**) bzw. „1“ (**Generator G2**) angezeigt wird, ist nur ein sehr kleiner Sendestrom möglich.



- Mit der ABC-Taste die gewünschte Frequenz einstellen. Bei guten oder gut isolierten Leitern vorzugsweise -C- oder -B-; sonst -A-.
- Beim ersten Druck auf die ABC-Taste wird die aktuell eingestellte Frequenz angezeigt. Bei jedem weiteren Druck wird die Frequenz gewechselt.
- Leitungsortung mit einem geeigneten Empfänger durchführen, z. B. mit einem **FERROPHON EL** oder **AQUAPHON AF 100**. Am Empfänger muss die gleiche Frequenz wie am **Generator G1/G2** eingestellt sein (s. a. Betriebsanleitung Empfänger).



- Ist die Leitung nicht ortbar, so kann jederzeit der Sendestrom oder auch die Sendefrequenz geändert werden. Außerdem können Sie mit der Impuls-/Dauerstrom-Taste zwischen Impuls und Dauerstrom umschalten.



- Mit der EIN/AUS-Taste den Generator ausschalten.
- Verbindungskabel wieder abnehmen.



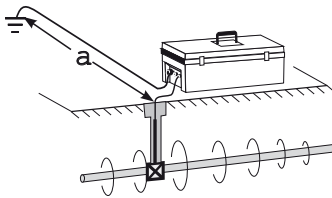
Hinweise

In einem Umkreis von ca. 10 m vom **Generator G1/G2** ist eine Leitungsortung nur sehr eingeschränkt möglich. Zum Orten einer Leitung sollte deshalb ein Mindestabstand von 10 m zum Generator eingehalten werden.

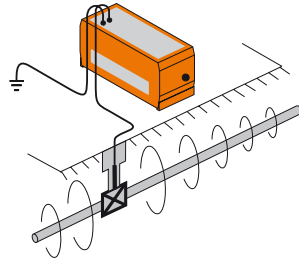
Ist die Leitung nicht ortbar, so kann der Sendestrom verringert/vergrößert werden. Es ist möglich, Stufen unter „30“ zu wählen. Das ist sinnvoll, wenn im Nahbereich des Generators geortet werden muss oder Energie gespart werden soll.

3.1.1 Anschlussbeispiel

In der folgenden Abbildung wird ein Beispiel der galvanischen Ankopplung unter Verwendung eines Erdspieß (Hilfserde) gezeigt.



G1



G2



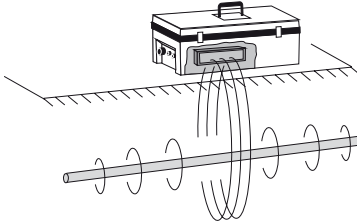
Achtung Hochspannung!

Schließen Sie alle Kabel nur bei ausgeschaltetem Generator an. An den Ausgängen können hohe Spannungen anliegen!

- Falls der Generator eingeschaltet ist, den **Generator G1/G2** mit der EIN/AUS-Taste ausschalten.
- Einen zugänglichen Punkt der zu ortenden Leitung suchen.
- Ein Kabel mit einer Klemme an dem zugänglichen Punkt der Leitung befestigen. Das andere Ende dieses Kabels in den Ausgang des Generators stecken.
- Einen Erdspieß in einem Mindestabstand (a) von 2 – 3 m seitlich der zu suchenden Leitung einschlagen.
- Ein Kabel mit einer Klemme an dem Erdspieß befestigen. Das andere Ende dieses Kabels in den Ausgang des Generators stecken.
- Danach den Generator wie unter Kapitel 3.1 „Galvanische Ankopplung“ beschrieben einschalten und die Messung durchführen.

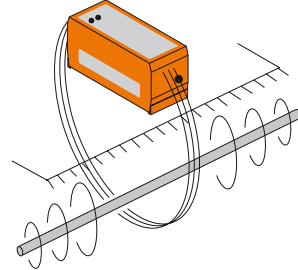
3.2 Induktive Ankopplung

In der folgenden Abbildung wird ein Beispiel der induktiven Ankopplung unter Verwendung der internen Rahmenspule gezeigt.



G1

Wenn keine Anschlussmöglichkeit an die Leitung vorhanden ist, kann auch ohne Kabelverbindung angekoppelt werden. Hierzu sind die **Generatoren G1/G2** mit einer internen Spule ausgestattet.



G2

- Falls der Generator eingeschaltet ist, Generator mit der EIN/AUS-Taste ausschalten.
- Um eine gute Ankopplung zu gewährleisten ist es wichtig, den Generator möglichst genau in Längsrichtung (**Generator G1**) bzw. Querrichtung (**Generator G2**) auf die Trasse zu stellen (s. a. Abbildung).
- Generator mit der EIN/AUS-Taste einschalten.

Der Generator ist automatisch im Modus „Induktive Ankopplung“.

In der Anzeige erscheint „Ind“.



- Mit den Pfeil-Tasten die gewünschte Sendestromstärke einstellen. Die Sendestromstärke kann in Stufen eingestellt werden.

Der Sendestrom wird bei induktiver Ankopplung in [% der maximalen Leistung] in der Anzeige dargestellt.

Beim **Generator G1** ist in der Sendestromstufe 75 % und 100 % Dauerstrom nicht möglich, sondern ausschließlich Impulsstrom.



- Beim ersten Druck auf die ABC-Taste wird die aktuell eingestellte Frequenz angezeigt. Bei jedem weiteren Druck wird die Frequenz gewechselt.

Wenn eine Leitung induktiv besendet wird, ist die Frequenz „C“ nicht verfügbar. Beim **Generator G2** ist nur die Frequenz „B“ verfügbar.

- Leitungsortung mit einem geeigneten Empfänger durchführen, z. B. mit einem **FERROPHON EL** oder **AQUAPHON AF 100**. Am Empfänger muss die gleiche Frequenz wie am **Generator G1/G2** eingestellt sein (s. a. Betriebsanleitung Empfänger).



- Ist die Leitung nicht ortbar, so kann jederzeit der Sendestrom oder auch die Sendefrequenz geändert werden. Außerdem können Sie mit der Impuls-/Dauerstrom-Taste zwischen Impuls und Dauerstrom umschalten.



- Mit der EIN/AUS-Taste den Generator ausschalten.

**Hinweis**

Um Störungen durch den direkten Empfang des Generators zu vermeiden, muss ein Abstand, je nach Ausgangsleistung, von bis zu 15 m eingehalten werden.

4 Stromversorgung

4.1 Ladezustand



Die Anzahl der Segmente in der Anzeige zeigt beim Laden und im Sendebetrieb den ungefähren Ladezustand des Akkus an. Je mehr Segmente angezeigt werden, desto voller ist der Akku.

Wenn das Batteriesymbol in der Anzeige erscheint, ist der Akku soweit entleert, dass der Generator nur noch wenige Minuten betrieben werden kann.

Um eine Tiefentladung und damit einen Schaden am Akku zu vermeiden, schaltet der Generator selbsttätig ab.

4.1.1 Laden des Akkus im Generator G1



2

Der **Generator G1** kann nur im ausgeschalteten Zustand geladen werden.

- Falls der **Generator G1** eingeschaltet ist, den **Generator G1** mit der EIN/AUS-Taste ausschalten.
- Am Eingang 2 des **Generators G1** wird über das Kfz-Kabel L die externe Stromversorgung angeschlossen. Sie ermöglicht das Laden des eingebauten Akkus und das Betreiben des **Generators G1**.

- Als externe Stromversorgung kann verwendet werden:
 - Kfz-Batterie (Zigarettenanzünderbuchse)
 - Netzgerät L 100 – 240 V~ / 12 V= / 3,8 A



Ladebetrieb:

In der Anzeige wird die noch erforderliche Ladezeit (in Stunden) durch die Zahl angezeigt. Bei ganz entleertem Akku beträgt sie 13 Stunden. Das Batteriesymbol ist vorhanden.



Pufferbetrieb:

Nach dem Ladevorgang setzt der Pufferbetrieb automatisch ein. In der Anzeige werden alle Segmente und das Batterie-Symbol angezeigt.

4.1.2 Hinweise zur Pflege des Akkus vom Generator G1

Puffern:

Um den **Generator G1** ständig in Bereitschaft zu halten, muss er an eine externe Stromquelle angeschlossen werden. Im Pufferbetrieb wird der Akku nur geladen, wenn die Akkuspannung durch Selbstentladung unter 12 V sinkt. Der Ladevorgang ist immer dann beendet, wenn der Akku eine Spannung von 14,5 V erreicht hat.

Lagern:

Der **Generator G1** kann ohne eine nennenswerte Verminderung der Kapazität eine bis drei Wochen gelagert werden. Leerlaufverluste (ständiger Stromverbrauch) durch das Netzgerät L können so vermieden werden.

Der **Generator G1** kann es bis zu 6 Monate ohne Anschluss an eine Stromquelle gelagert werden. Vor der erneuten Benutzung ist er zu laden.



Achtung!

Längeres Lagern führt zu Schäden am Akku.

4.1.3 **Betriebsdauer des Generator G1 bei galvanischer Ankopplung**

Die Betriebsdauer ist unterschiedlich, sie ist von der Belastung des Gerätes abhängig:

Betriebsart:

Bei Impulsstrom ist die Betriebsdauer (bei gleichem Sendestrom) gegenüber Dauerstrom doppelt so groß.

Außenwiderstand:

Bei großem Widerstand im Erdreich bzw. in der Leitung sinkt (bei gleichem Sendestrom) die Betriebsdauer. Achten Sie daher auf eine gute Ankopplung an die Leitung (Rost oder Farbe ggf. entfernen). Der Erdspeiß sollte in möglichst feuchten Boden geschlagen, notfalls befeuchtet werden.

Sendestromstärke:

Die Betriebsdauer sinkt, je größer der Sendestrom ist. Die Betriebsdauer-Extremwerte sind bei 100 Ohm Außenwiderstand:

30 mA / Impulsstrom ca. 21 Stunden

500 mA / Dauerstrom ca. 1,3 Stunden.

4.1.4 **Betriebsdauer des Generator G1 bei induktiver Ankopplung**

Der Widerstand der internen Rahmenspule ist konstant, daher ist die Betriebsdauer nur von der gewählten Leistung abhängig:

Sendefrequenz -A-: 7 – 13 Stunden

Sendefrequenz -B-: 3,6 – 7,8 Stunden

4.1.5 Externe Stromversorgung beim Generator G1



2

An den Eingang 2 des **Generators G1** wird über das Kfz-Kabel L die externe Stromversorgung angeschlossen. Sie ermöglicht das Laden des eingebauten Akkus und das Betreiben des **Generators G1**.

Als externe Stromversorgung kann verwendet werden:

- 12 V Kfz-Batterie (Zigarettenanzünderbuchse)
- Netzgerät L 100 – 240 V~ / 12 V= / 3,8 A

Schließen Sie die externe Stromversorgung an. (Der **Generator G1** geht in den Ladebetrieb).

Zum Umschalten aus dem Ladebetrieb in den Sendebetrieb (mit externer Stromversorgung) muss der **Generator G1** eingeschaltet werden. Die externe Stromversorgung wird gegenüber der internen Stromversorgung (eingebauter Akku) bevorzugt verwendet.

4.2 Generator G2

4.2.1 Interne Stromversorgung

Zur Stromversorgung können nicht aufladbare Batterien und aufladbare Batterien (Akkus) verwendet werden. Die Akkus können nicht im Gerät geladen werden.

Die Betriebszeit ist stark von der Belastung des Gerätes abhängig.

Betriebszeit bei galvanischer Ankopplung

Die Betriebszeit ist unterschiedlich, sie ist von der Belastung des Gerätes abhängig.

Betriebsart:

Bei Impulsstrom ist die Betriebszeit (bei gleichem Sendestrom) gegenüber Dauerstrom doppelt so groß.

Außenwiderstand:

Bei großem Widerstand im Erdreich bzw. in der Leitung sinkt (bei gleichem Sendestrom) die Betriebszeit. Achten Sie daher auf eine gute Ankopplung an die Leitung (Rost oder Farbe ggf. entfernen). Der Erdspeiß sollte in möglichst feuchten Boden geschlagen, notfalls befeuchtet werden.

Sendestromstärke:

Die Betriebszeit sinkt, je größer der Sendestrom ist.

Betriebszeit bei induktiver Ankopplung

Der Widerstand der internen Spule ist konstant, daher ist die Betriebszeit nur von der gewählten Leistung abhängig.

4.2.2 Externe Stromversorgung beim Generator G2



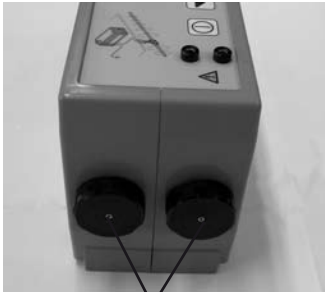
1

Falls die internen Batterien entladen sind, können Sie den **Generator G2** auch von außen versorgen. Die Batterien können im Gerät bleiben. Verwenden Sie den **Eingang 1** (12 V=).

Beim Betrieb vom Stromnetz:
Netzgerät M4

Bei Betrieb von Kfz-Batterie: Kfz-Kabel M4.

4.2.3 Wechseln der Batterien beim Generator G2



2

Die Batterien befinden sich in 2 Röhren hinter den **Schraubverschlüssen 2** der Batteriefächer. Die Markierungen auf der Innenseite der Schraubverschlüsse (+) zeigen an, dass die Batterien so eingelegt werden müssen, dass der Pluspol sichtbar ist.



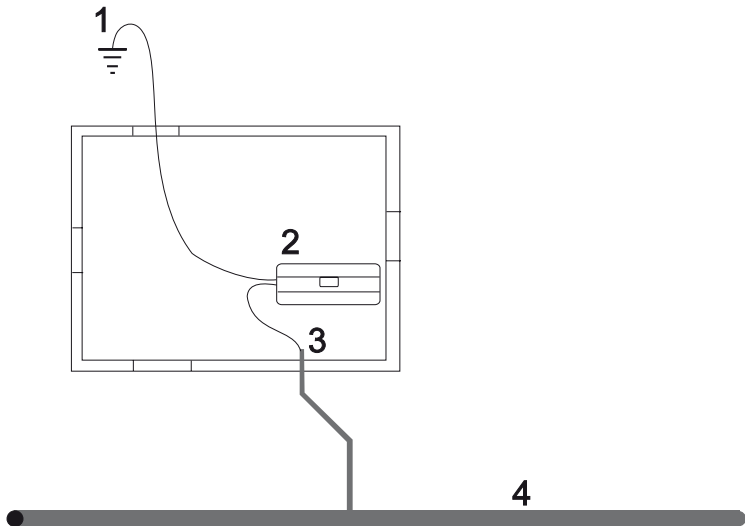
Hinweis

Die Schraubverschlüsse lassen sich am besten schließen, wenn beim Zudrehen mit dem Daumen der zweiten Hand auf die Mitte des Verschlusses gedrückt wird.

Die vielfältigen Möglichkeiten des **FERROPHON**-Systems können mit den folgenden Beispielen nicht lückenlos dargestellt werden. Die exemplarischen Situationen vermitteln wichtige Hinweise.

5 Beispiele und Hinweise

5.1 Ortung eines Hausanschlusses

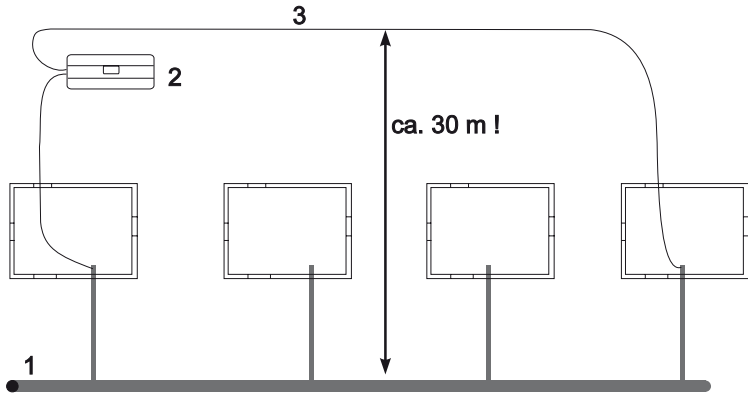


- 1 Erdspieß hinter der Hausfront
- 2 Generator
- 3 Anschluss an der Hausanschlussleitung
- 4 Hauptleitung

Immer im Haus anschließen - nicht an der Hauptleitung -, da der Sendestrom nur schlecht in ein „totes Ende“ fließt.

Der Erdspieß sollte nicht zufällig über einer anderen Leitung eingeschlagen werden. Der Sendestrom würde diese Leitung benutzen, was zu Fehlmessungen führen könnte.

5.2 Leiterschleife



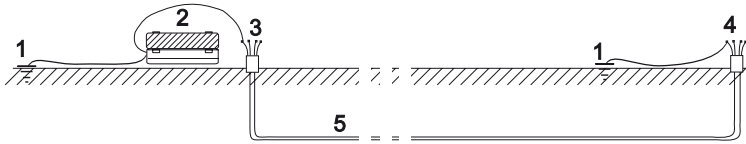
- 1 Hauptrohrleitung mit abgehenden Hausanschlussleitungen
- 2 Generator
- 3 Hilfsleitung

Vorzugsweise Frequenz -C- oder -B-, geringe Sendestromstärke.

Eine Leiterschleife wird nur dann angewendet, wenn die Leitung z. B. durch Gummidichtungen schlecht leitend oder nicht isoliert ist. Durch Nutzung einer hohen Frequenz kann der erhöhte Aufwand meist vermieden werden.

Bei hoher Frequenz kann der Sendestrom aber auch auf parallel liegende Fremdleitungen übertragen werden.

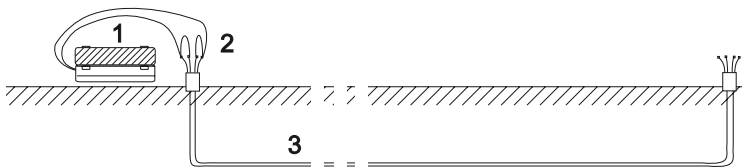
5.3 Kabelortung mit Hilfserde



- 1 Erdspieß
- 2 Generator
- 3 Anschluss an eine oder mehrere Adern
- 4 Anschluss an die gleichen Adern wie bei 3
- 5 Kabelleitung

Die Abbildung zeigt die optimale Ankopplung, da über die gesamte Leitungsstrecke ein gleichmäßiger Strom fließt. Wird der Erdspieß bei (4) nicht gesetzt, ist auch eine Ortung möglich. Die Sendestromstärke nimmt über die Strecke jedoch stetig ab, da sie über das Erdreich zum Erdspieß bei (2) zurückfließt.

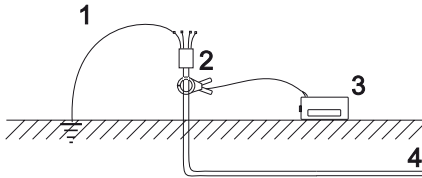
5.4 Kabelortung ohne Hilfserde



- 1 Generator
- 2 Anschluss an zwei Adern oder Aderbündel
- 3 Kabelleitung

Die Abbildung zeigt eine Schaltung, bei der der Sendestrom rein kapazitiv ist, da die einzelnen Adern elektrisch isoliert sind. Um einen möglichst hohen Sendestrom zu erreichen, sollten nicht nur zwei Adern, sondern zwei Aderbündel an je einen Ausgang des Generators angeschlossen werden. Vorzugsweise Frequenz -A- oder -B-.

5.5 Einsatz der Anlegezange



- 1 Erdspieß bzw. geerdet
- 2 Anlegezange
- 3 Generator
- 4 Kabelleitung

Die Anlegezange gestattet die induktive Ankopplung an eine Leitung. Eine elektrische Leitung muss nicht freigeschaltet werden. Gegenüber der internen Rahmenspule wird ausschließlich die umschlossene Leitung besendet (selektive Besendung). Wichtig: Der Stromkreis ist nur geschlossen, wenn zu beiden Seiten die Anlegezange mindestens eine Ader am Nullleiter bzw. Hilfsserde liegt.



Achtung Hochspannung!

Beim Umfassen einzelner, hochbelasteter Adern von Starkstromkabeln ist Vorsicht geboten, da hierbei in der Zange hohe Spannungen induziert werden. Diese Spannungen können zu gefährlichen Körperströmen führen oder den Empfänger zerstören. Die Stromstärke in den Starkstromkabeln darf 300 A nicht überschreiten!

Zubehör: Verbindungskabel (Klinkenbuchse auf 2 x Bananenstecker) zur Ankopplung an den Generator.

Weitere Informationen finden Sie in der entsprechenden Produkt-Information/Betriebsanleitung „Anlegezange“.

5.6 Richtige Frequenz und Sendestromstärke

Zur Ortung von Leitungen kann die Sendefrequenz und die Sendestromstärke an die örtlichen Gegebenheiten angepasst werden, damit

- auch elektrisch schlecht leitende Rohre geortet werden können,
- über lange Distanzen (km) der Generator nicht umgesetzt werden muss. (Das ist nicht nur bei der Leitungsortung, sondern auch bei der Isolations-Fehlerortung interessant)
- Energie eingespart wird.

Einfluss der Frequenz

Bei hoher Frequenz darf die Stromstärke in der Leitung geringer sein, da in der Antenne eine hohe Induktion erzeugt wird. Dadurch wird wenig Energie im Generator benötigt.

Der Strom fließt allerdings schon nach kurzer Wegstrecke zum Erdspieß ab, die Ortung ist deshalb nicht über lange Distanzen möglich, es muss häufiger angekoppelt werden. Dieser Effekt ist umso stärker je schlechter die elektrische Isolation des Leiters ist.

Der Strom koppelt leicht auf in der Nähe (parallel) liegende Leiter über. Die Bestimmung der gesuchten Leitung aus mehreren Leitungen ist schwieriger bzw. nicht möglich.

Ohmsche Widerstände im Leiter (z. B. Tyton-Muffen ...) werden besser „übersprungen“. Schlecht leitende Rohre können nur mit höheren Frequenzen geortet werden.

Einfluss der Stromstärke

Die Ortbarkeit einer Leitung hängt ausschließlich von dem magnetischen Wechselfeld um die zu suchende Leitung ab. Die Feldstärke ist direkt von der Stromstärke abhängig.

Die mögliche Stromstärke ist maßgeblich durch den Außenwiderstand bestimmt.

Beim **Generator G1/G2** wird deshalb die Stromstärke in der Anzeige dargestellt, Ausgangsleistung oder Außenwiderstand sind völlig unwichtig. Neben der Frequenz ist daher auch nur die Stromstärke einstellbar. Die erforderliche Spannung ergibt sich daraus.

Bei sehr hohen Stromstärken ergibt sich besonders im Nahbereich des Ankopplungspunktes (einige Meter) ein starkes Feld, welches schwierig ortbar sein kann.

Der Energieverbrauch ist hoch. Das ist aber nicht der Fall, wenn eine Leiterschleife gelegt wird, also keine großen Erdwiderstände überbrückt werden müssen.

Um eine hohe Stromstärke zu erhalten, muss die Spannung am Ausgang des Generators entsprechend hoch sein. Elektrischer Berührungsschutz der spannungsführenden Teile ist daher geboten.

Die Isolations-Fehlerortung erfordert einen starken Strom in der Leitung.

Einfluss der Sendeleistung

Die abgegebene Leistung des Generators ist für die Ortbarkeit des Leiters nicht entscheidend. Ein Leistungsvergleich kann nur dann eine Aussage ergeben, wenn der Außenwiderstand (Impedanz) identisch ist. Der Außenwiderstand ist jedoch sehr ortsabhängig und kaum beeinflussbar.

6 Technische Daten

Fabrikationsnummer G1: 034 01 ...

Fabrikationsnummer G2: 034 21 ...

Induktiv Besenden:

Sendefrequenz A = 41666 Hz (nur G1), B = 9950 Hz

Sendeströme 5, 10, 25, 50, 75, 100 %
Dauer- und Impulssignal

Grundeinstellung B / 25 % / Dauersignal (G1)
B / 10 % / Dauersignal (G2)

Galvanisch Besenden:

Sendefrequenzen A = 41666 Hz, B = 9950 Hz,
C = 1100 Hz

Sendeströme 1, 3, 5, 10, 30, 50, 100, 500
(nur G1), 1000 (nur G1) mA
Dauer- und Impulssignal

Grundeinstellung B / 30 mA / Dauersignal (G1)
B / 10 mA / Dauersignal (G2)

Ausgangsleistung: max. 50 Watt (G1)
max. 2 Watt (G2)

Ausgangsspannung: max. 130 V (G1)
max. 50 V (G2)

Schutzart: IP54, spritzwassergeschützt
(nur G1 und wenn Kofferdeckel
geschlossen ist)

**Betriebszeit/Ladezeit/
Kapazität:** 1,3 – 21 / max. 13 Std. / 7,2 Ah (G1)
2 – 80 Std. / - / - (G2)

Temperaturbereiche:

Betrieb -10 °C – +50 °C

Lagerung -25 °C – +75 °C

Gewicht: 6,6 kg (G1)
inkl. Batterien 1,7 kg (G2)

Abmessungen: 60 x 19 x 21 cm (G1)
28 x 14 x 10 cm (G2)

7 Sonderfunktionen

7.1 Kundenspezifische Frequenz (nur G2)

Für die galvanische Besendung ist es möglich, eine kundenspezifische Frequenz zu programmieren.

Bitte wenden Sie sich an den Sewerin Service.

7.2 Selbsttest/Softwareversion



- Beim Einschalten des **Generators G1/G2** die **ABC-Taste** festhalten. Der **Generator G1/G2** führt einen Selbsttest aus.
- Versionsnummer wird angezeigt.
- ROM-Check. Bei einem Fehler erscheint der Fehlercode F50 in der Anzeige.
- LCD-Check (alle Segmente werden nacheinander angesteuert)

8 Fehlermeldungen

Die Geräte sind in der Lage, Fehler zu erkennen und anzuzeigen.

8.1 Generator G1

Fehlercode	Fehlerursache
F33	Temperatur-Sicherheitsabschaltung. Kann in Verbindung von hoher Außentemperatur (> 50 °C) mit hoher Sendeleistung auftreten. Generator abkühlen lassen.

8.2 Generator G2

Fehlercode	Fehlerursache
F37	Induktive Belastung zu groß (z. B. beim induktiven Besenden einer großen Metallfläche mit hoher Leistung)

9 Anhang

9.1 Zubehör

Die **Generatoren G1/G2** sind Bestandteil des Systems **FERROPHON** zu dem als wesentlicher Bestandteil ein Empfänger gehört.

9.2 Zubehör für Leitungsortung



Anlagezange AZ5

Art.-Nr.: SS14-10000

- Als Sende- und Empfangszange einsetzbar; für Rohrleitungen und Kabel bis 50 mm Durchmesser.



Anlagezange AZ11

Art.-Nr.: SS11-10000

- Als Sende- und Empfangszange einsetzbar; für Rohrleitungen und Kabel bis 110 mm Durchmesser.



Elektro-Netz-Adapter ENA

Art.-Nr.: ZL06-10000

- zum Ankoppeln eines Generators an Netzsteckdosen, zum Besenden von Inneninstallationen. Die elektrische Trennung erlaubt das Besenden von Leitungen ohne Freischaltung

Glasfasersondensystem

- Orten von nichtmetallischen Leitungen

9.3 Allgemeines Zubehör



Kfz-Kabel L 12 V= (nur G1)

Art.-Nr.: ZL05-10200

- mit Stecker zum Anschluss an den Zigarettenanzünder. Leistungskabel, bis 7 A belastbar



Kfz-Kabel M4 12 V= Einbau (nur G2)

Art.-Nr.: ZL07-10000

- mit eingebauter Sicherung und Flachsteckhülsen, zum festen Anschluss an die Kfz-Elektrik



Kfz-Kabel M4 12 V= Mobil (nur G2)

Art.-Nr.: ZL07-10100

- mit eingebauter Sicherung und Stecker für Zigarettenanzünder, für den mobilen Fahrzeugeinsatz



Netzgerät L (nur G1)

Art.-Nr.: LD26-10000



Netzgerät M4 (nur G2)

Art.-Nr.: LD10-10001



Kabelsatz Generator

Art.-Nr.: SZ15-10000

- 2 Kabel 2,5 m mit großer und kleiner Anschlussklemme, Erdspieß 54 cm lang, Messkabel 1m



Kabelspule 25 m

Art.-Nr.: SZ09-10000

- zur Verlängerung bei galvanischem Besenden



Kabeltrommel

Art.-Nr.: SZ01-10000

- mit 250 m Messkabel, zur Bildung einer „Leiterschleife“ bei galvanischem Besenden



Akku NiMh, Typ C (Baby) (nur G2)

Art.-Nr.: 1354-0008

9.4 Hinweise zur Entsorgung

Die Entsorgung von Geräten und Zubehör richtet sich nach dem Europäischen Abfallkatalog (EAK).

Bezeichnung des Abfalls	zugeordneter EAK-Abfallschlüssel
Gerät	16 02 13
Batterie, Akku	16 06 05

Altgeräte

Altgeräte können der Hermann Sewerin GmbH zurückgegeben werden. Wir veranlassen die kostenlose qualifizierte Entsorgung bei zertifizierten Fachfirmen.

9.5 EG-Konformitätserklärung

Die Hermann Sewerin GmbH erklärt hiermit, dass das **FERROPHON® G1/FERROPHON® G2** die Anforderungen folgender Richtlinien erfüllt:

- 2004/108/EG
- 2006/95/EG

Die vollständige Konformitätserklärung finden Sie im Internet (www.sewerin.com > Downloads)

9.6 Historie der Änderungen

FERROPHON G1

Version

- 1.4 Die neue Basisfrequenz beim Einschalten ist „B“
1A wird auch mit 50 W gesendet
- 2.0 Neuer Akku (12 x 2,3 Ah): Ladezeiten haben sich geändert.
 - a) LD01 immer 16 h
 - b) 12 V Bordnetz: < 4 h bzw. 11 h bei Temperaturen unter 5 °C
- 3.0 Der wechselbare Akku wird ersetzt durch einen fest eingebauten Akku mit 2,6facher Kapazität

FERROPHON G2

Version

keine Änderungen

9.7 Index

A

Abmessungen 26
Anlegezange 23
Anschlüsse 6
Anzeige 5
Ausgang 6
Ausgangsleistung 26
Ausgangsspannung 26

B

Batteriesymbol 5
Besendung 2
Betriebsdauer 16
Betriebszeit 18, 26

D

Digitalanzeige 5

E

Eingang 6
Externe Stromversorgung 17, 19

F

Fehlercode 28
Fehlerursache 28
Frequenz 24

G

Galvanische Ankopplung 3, 7
Gewicht 26

H

Hausanschluss 20
Hilfserde 22

I

Ind 7
Induktive Ankopplung 3, 11
interne Rahmenspule 11
Interne Stromversorgung 18

K

Kabelortung 22
Kapazität 26

Kfz-Kabel L 6, 17, 30
Kfz-Kabel M4 6, 19, 30
Kundenspezifische Frequenz 27

L

Ladebetrieb 15
Laden des Akkus 14
Ladezeit 26
Leiterschleife 21

N

Netzgerät L 15, 30
Netzgerät M4 6, 19, 30

P

Pufferbetrieb 15

S

Segmente 5
Selbsttest 27
Sendefrequenzen 26
Sendeleistung 25
Sendeströme 26
Sendestromstärke 18, 24
Softwareversion 27

T

Tasten 3
 ABC-Taste 3
 EIN/AUS-Taste 3
 Impuls-/Dauerstrom-Taste 4
 Pfeil-Tasten 3
Temperaturbereich 26

V

Verwendungszweck 2

W

Wechseln der Batterien 19

Z

Zubehör 29

Hermann Sewerin GmbH
Robert-Bosch-Straße 3 · 33334 Gütersloh · Germany
Telefon +49 5241 934-0 · Telefax +49 5241 934-444
www.sewerin.com · info@sewerin.com